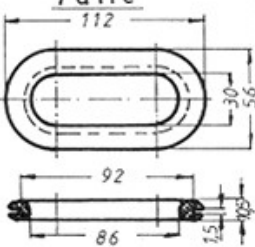
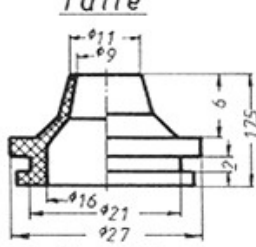
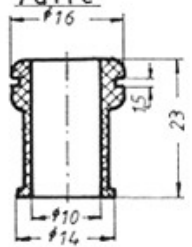
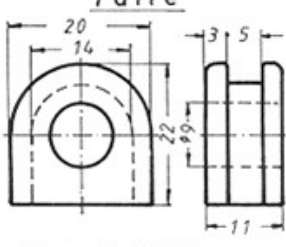
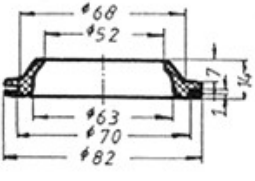
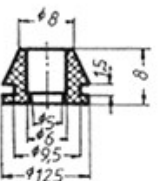
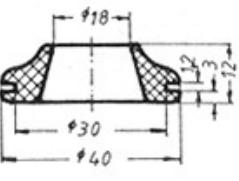
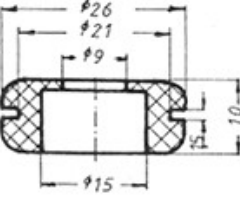
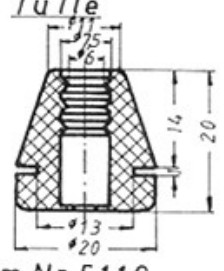
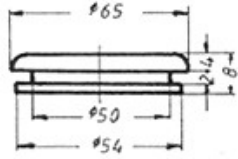
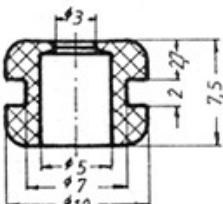
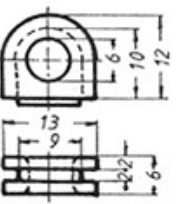
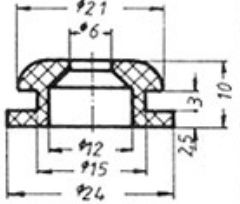
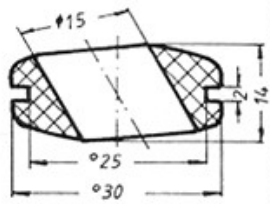




KUHN GMBH
ELASTOMER-VERARBEITUNG

Diverse Tüllen

<p><i>Tülle</i></p>  <p>Form Nr. 3186</p>	<p><i>Tülle</i></p>  <p>Form Nr. 372</p>	<p><i>Tülle</i></p>  <p>Form Nr. 2993</p>	<p><i>Tülle</i></p>  <p>Form Nr. 236</p>
<p><i>Tülle</i></p>  <p>Form Nr. 2686</p>	<p><i>Tülle</i></p>  <p>Form Nr. 251</p>		
<p><i>Tülle</i></p>  <p>Form Nr. 684</p>	<p><i>Tülle</i></p>  <p>Form Nr. 5158</p>	<p><i>Tülle</i></p>  <p>Form Nr. 5110</p>	<p><i>Tülle</i></p>  <p>Form Nr. 3585</p>
<p><i>Tülle</i></p>  <p>Form Nr. 585</p>	<p><i>Tülle</i></p>  <p>Form Nr. 3434</p>	<p><i>Tülle</i></p>  <p>Form Nr. 1532</p>	<p><i>Tülle</i></p>  <p>Form Nr. 1695</p>