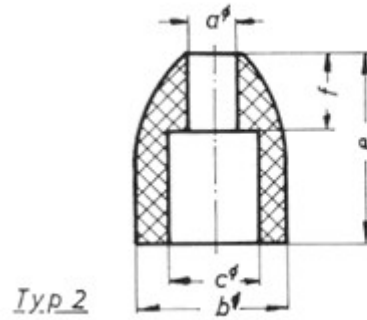
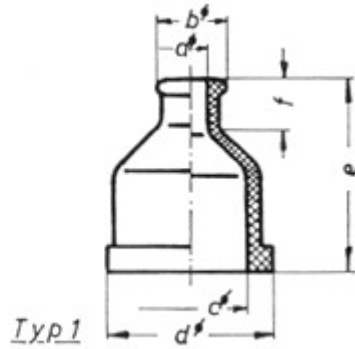


Kappen
Zündkerzenkappen



Form Nr.	Typ	a	b	c	d	e	f
3129	1	5	10	10	13	26	11
3053	1	5	11	21	29	40	7,5
1792	1	4	10	7	13	21	7
3945	1	6	11	13	18	35	6
3946	1	6	11	18	26	45	6
3947	1	6	11	22	28	45	5
2928	1	6	10	27	32	30	3,5
317	1	6	14	14	20	24,5	-
583	2	6	16	11	-	19	10
3131	1	7	13	14	21	22,5	4,5
1027	1	20	31	52	64	82	41